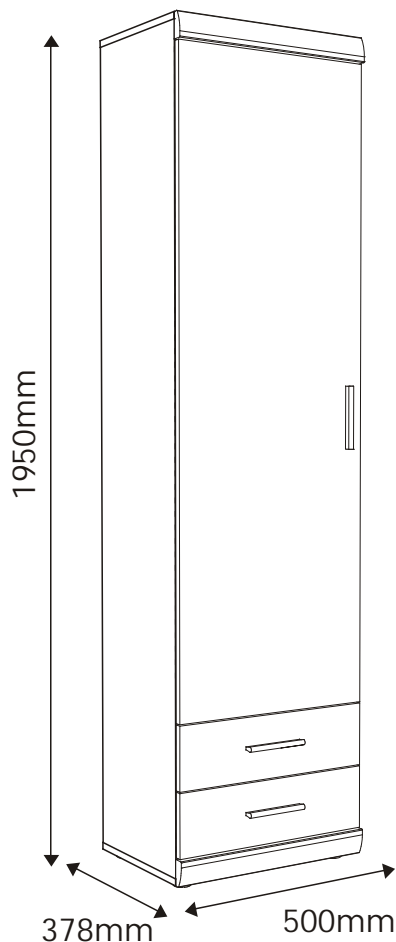


# IMPERIAL

TYP 10 - Bieli niarka 1D-2S

Indeks wyrobu: PRO-009-1001

Data : 13-10-2010



MEBLE *Wójcik*

## Producent:

Wójcik Fabryka Mebli Spółka z o. o.  
ul. Mazurska 45  
82-300 Elbląg  
e-mail: [handlowy@meblewojcik.pl](mailto:handlowy@meblewojcik.pl)


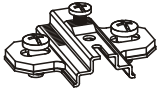









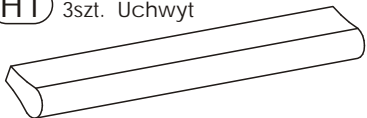

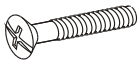
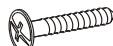

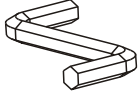

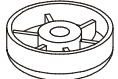


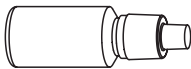

W razie braku lub uszkodzenia jakiej części najszybszym sposobem złożenia reklamacji jest kontakt z lokalnym dystrybutorem u którego towar został zakupiony.

Do złożenia reklamacji koniecznym będzie podanie następujących danych:

- indeks wyrobu (xxx-xxx-xxxx);
- data instrukcji z pierwszej strony;
- numer elementu lub okucia;
- ilości brakujących elementów lub okuć;
- kolor wyrobu (umieszczony na zewnętrznym opakowaniu wyrobu);
- dowód zakupu wyrobu;
- Twoje dane kontaktowe.

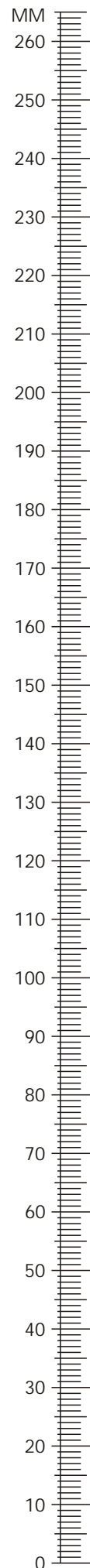
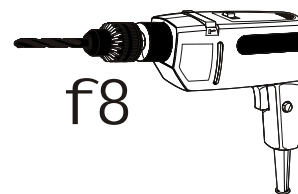
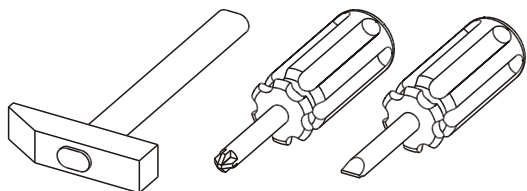
Prosz sprawd kompletno oku przed monta em.  
Upewnij si , e u ywasz odpowiednie elementy.

## Okucia znajduj ce si w paczce.

<p><b>(A1)</b> 20 szt. Kołek - <math>\varnothing 8 \times 35\text{mm}</math></p> 	<p><b>(B0)</b> 3 szt. Prowadnik do zawiasu</p> 	<p><b>(B1)</b> 3 szt. Zawias prosty</p> 
<p><b>(C1)</b> 6 szt. Wkr t EURO 4 x 13mm</p> 	<p><b>(C2)</b> 8 szt. Wkr t EURO 5 x 13mm</p> 	<p><b>(D2)</b> 12 szt. Podpórka półki</p> 
<p><b>(E0)</b> 12 szt. Za lepka (do E1)</p> 	<p><b>(E1)</b> 12 szt. Mimo ród - <math>\varnothing 15 \times 12\text{mm}</math></p> 	<p><b>(F1)</b> 12 szt. Trzpie - <math>\varnothing 6 \times 34\text{mm}</math></p> 
<p><b>(G0)</b> 4 szt. Za lepka (do G1)</p> 	<p><b>(G1)</b> <math>\text{Åt V } \text{©LB } \text{®**Q } 7 \text{ ípž ě}</math></p> 	<p><b>(H1)</b> 3szt. Uchwyt</p> 
<p><b>(I2)</b> 1 szt. Wkr t UP 4 x 16mm</p> 	<p><b>(I8)</b> 6 szt. Wkr t UP 4 x 27mm</p> 	<p><b>(I10)</b> 4 szt. Wkr t UP 3,5 x 22mm</p> 
<p><b>(K1)</b> 4 szt. Wkr t M4 x 9mm</p> 	<p><b>(M)</b> 1 szt. Klucz imbusowy</p> 	<p><b>(N1)</b> 50 szt. Wkr t US 3 x 16mm</p> 
<p><b>(O1)</b> <math>\text{:8:}\alpha\text{+sü cK } \text{†eöiÖg}</math></p> 	<p><b>(P0)</b> 10 szt. Za lepka - <math>\varnothing 5</math></p> 	<p><b>(Q9)</b> 1 szt. K townik meblowy.</p> 
<p><b>(S)</b> 1 szt. Klej</p> 	<p><b>(T0)</b> 4 szt. Prowadnica kulkowa L-250</p> 	<p><b>Uwaga !!!</b> Okucia trzyma z dala od dzieci.</p>

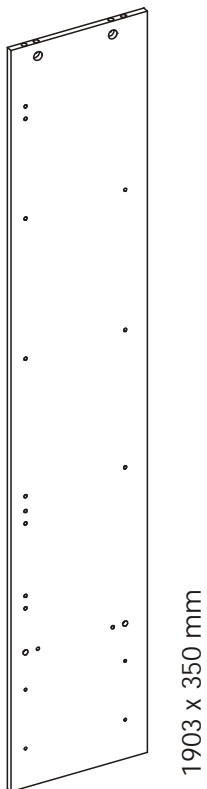
Schemat monta u nie jest dokumentacj techniczn .  
Producent zastrzega sobie mo liwo zmian konstrkcyjnych.

## Potrzebne narz dzia.

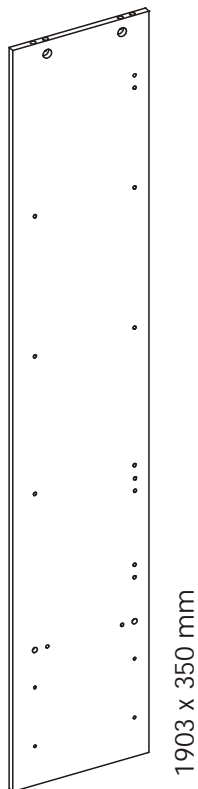


# Elementy znajdujące się w paczkach.

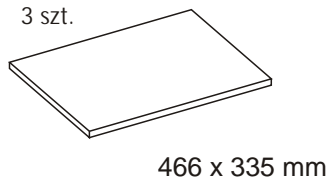
**1** Bok lewy  
1 szt.



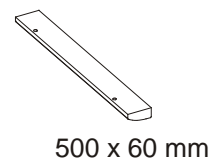
**2** Bok prawy  
1 szt.



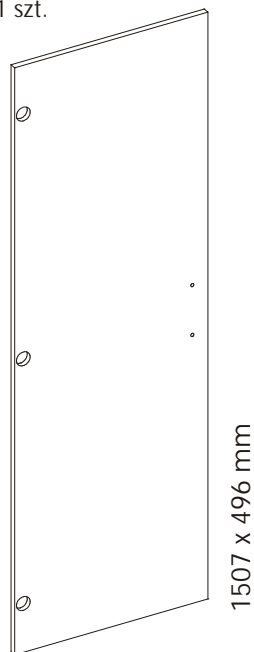
**6** Półka  
3 szt.



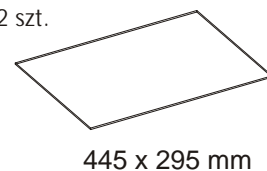
**7** Listwa ozdobna  
2 szt.



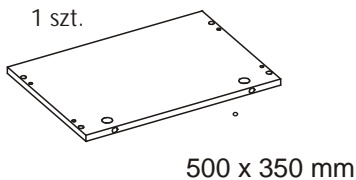
**8** Drzwi  
1 szt.



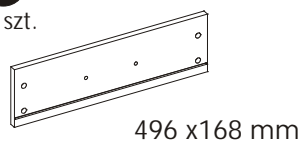
**13** Dno szuflady  
2 szt.



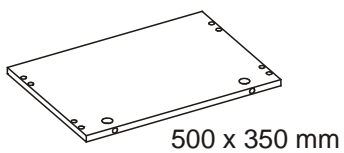
**3** Wieniec górny  
1 szt.



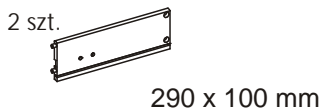
**9** Czoło szuflady  
2 szt.



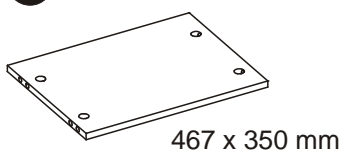
**4** Wieniec dolny  
1 szt.



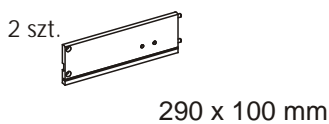
**10** Bok szuflady lewy  
2 szt.



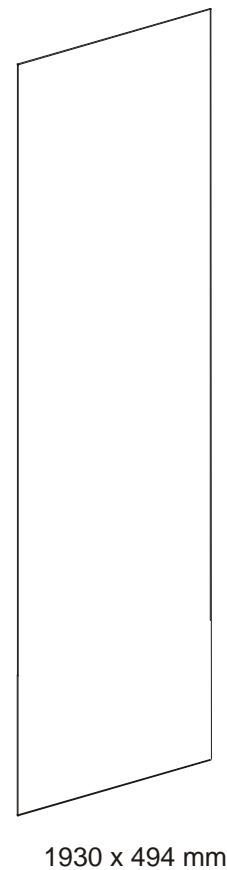
**5** Przegroda pozioma  
1 szt.



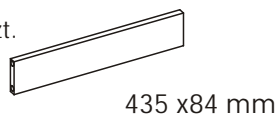
**11** Bok szuflady prawy  
2 szt.



**14** ciana tylna  
1 szt.



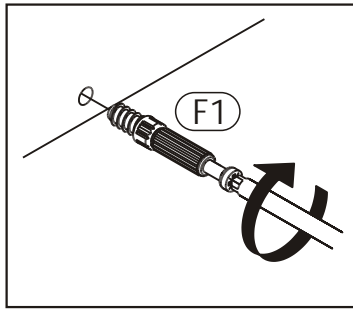
**12** Tył szuflady  
2 szt.



# Zasada mimo ród i trzpienia.

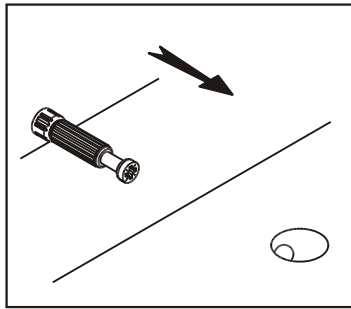
## Krok 1:

Wkręć trzpień w element drewniany.



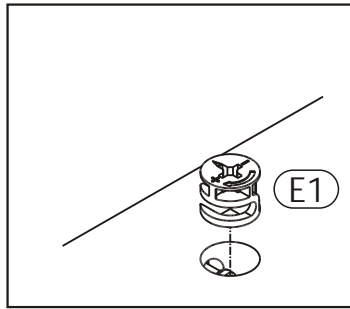
## Krok 2:

Dosuj element drewniany z trzpieniem do odpowiadającego mu elementu.



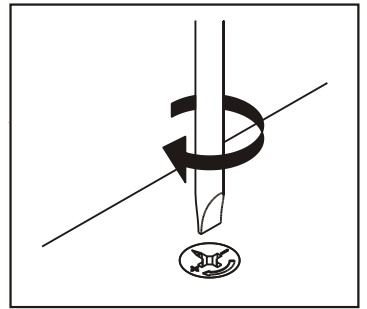
## Krok 3:

Wciśnij mimo ród w otwór, w którym wystaje trzpień.

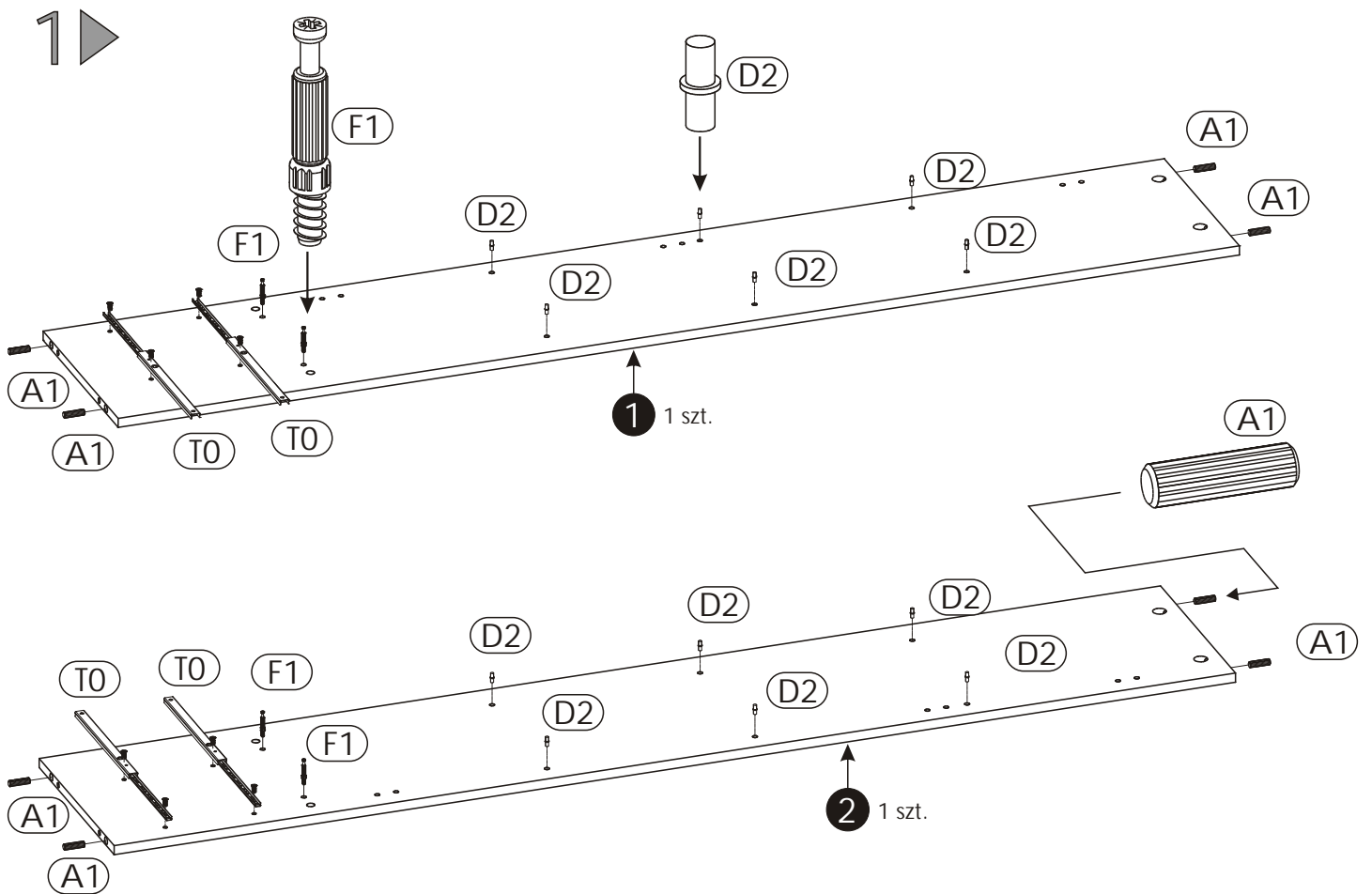


## Krok 4:

Próbokręć tym lub kluczem imbusowym obróć mimo ród w prawo.

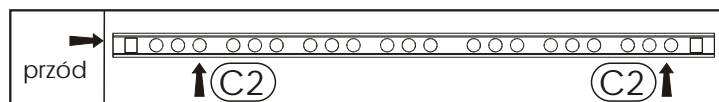


# Schemat składania.

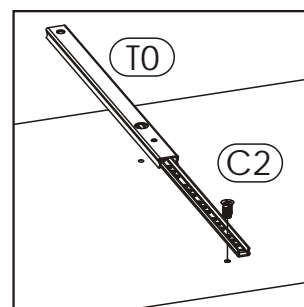


## Uwaga!

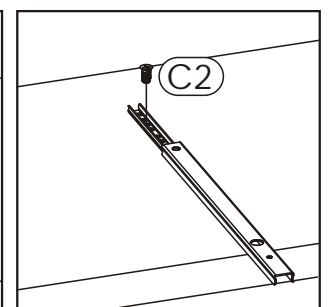
Przygotuj prowadnicę "T0" w odpowiadającym jej miejscu. Przykręć najpierw jeden wkręt "C2" zgodnie ze szkicem 1.1. oraz 1.3.. Następnie przesunij prowadnicę tak aby była możliwa wkręcenia drugiego wkrętu "C2" z tyłu prowadnicy szkic 1.2..



Szkic 1.3.

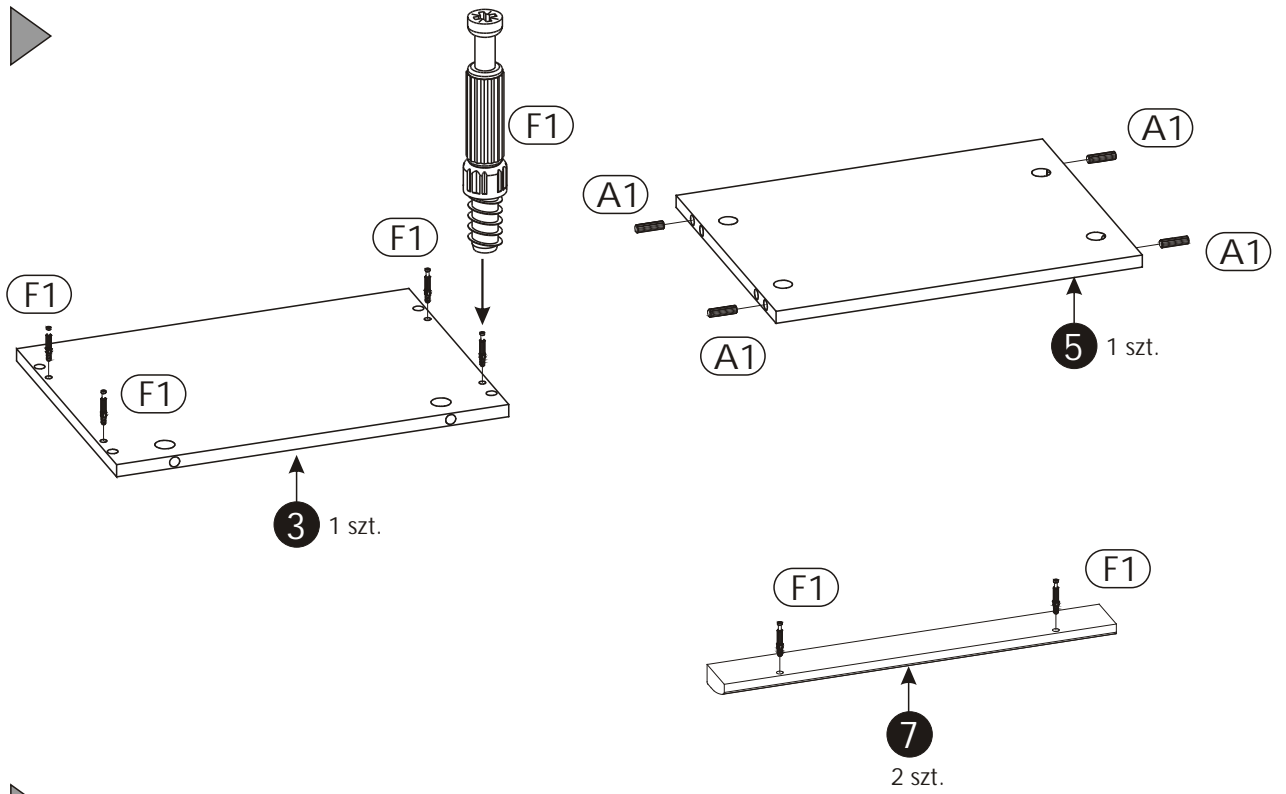


Szkic 1.1.



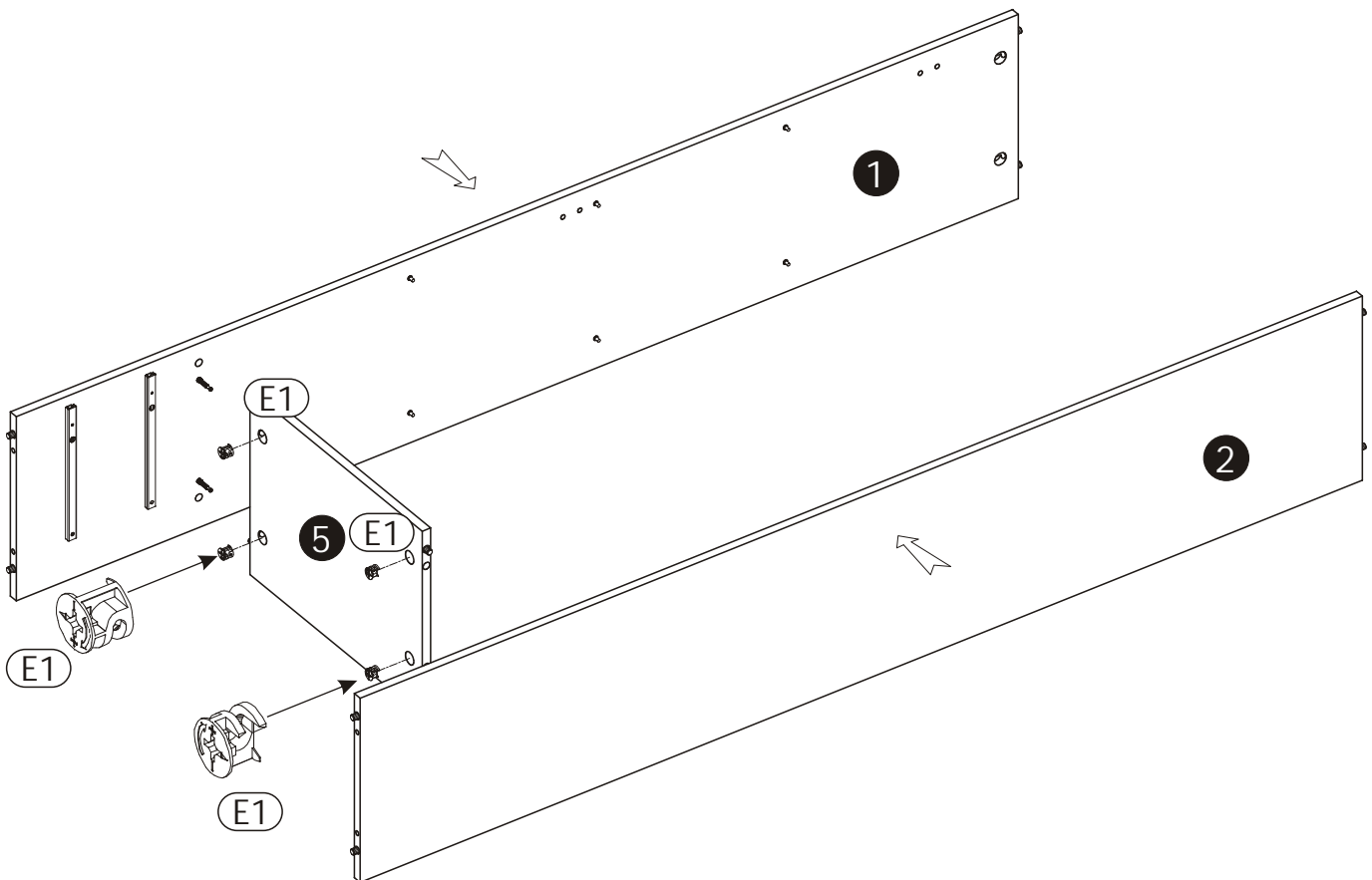
Szkic 1.2.

2 ▶



3 ▶

Uwaga!  
Zasada monta u patrz strona 4.





# 6 ▶

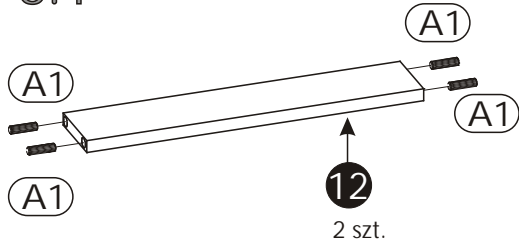
Złóż 2 kpl. szuflad.

Uwaga!

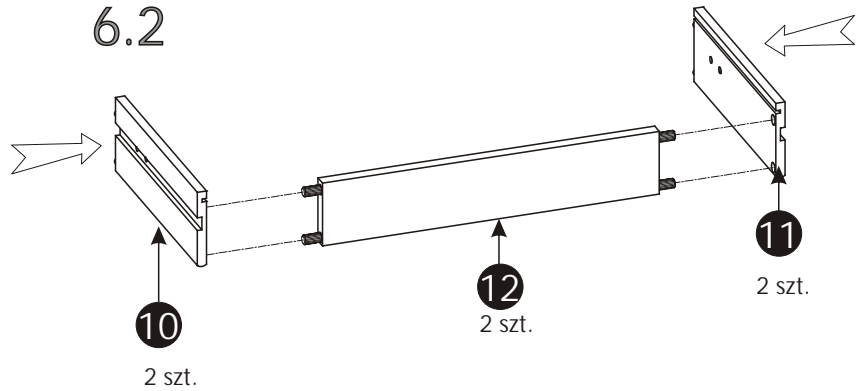
W otwory, w które przychodzi kołki "A1", oraz w czole szuflady "9" użyj dodatkowo kleju "S".

Przed przybiciem dna szuflady sprawdź przekrój bryły "a" i "b".

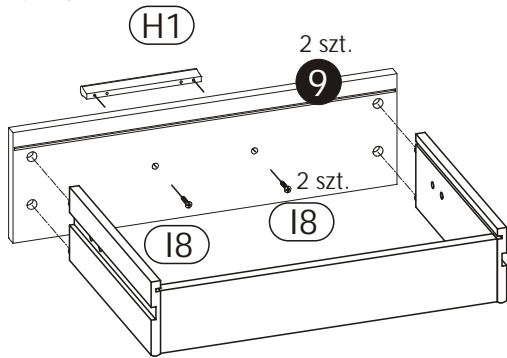
## 6.1



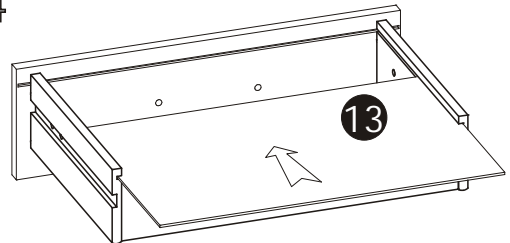
## 6.2



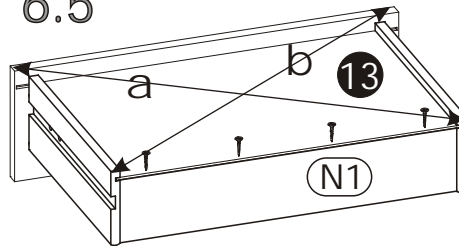
## 6.3



## 6.4

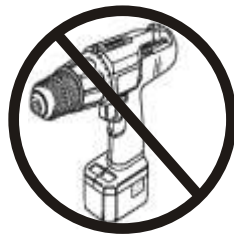
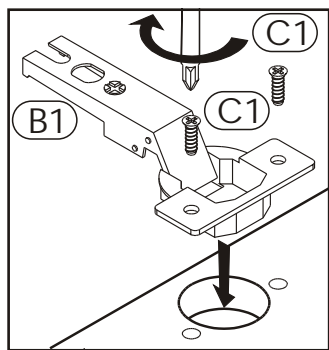


## 6.5

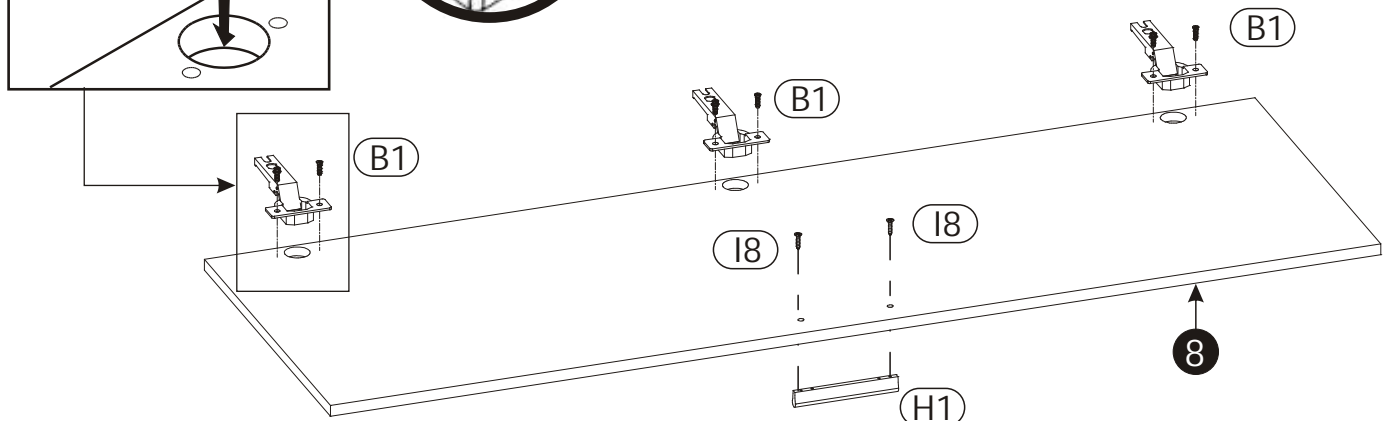


# 7 ▶

Zamocuj zawiasy do drzwi.



**UWAGA!** Nie polecamy używania elektronarzędzi !!!



8 ▶

Uwaga!  
Zasada monta u patrz strona 4.

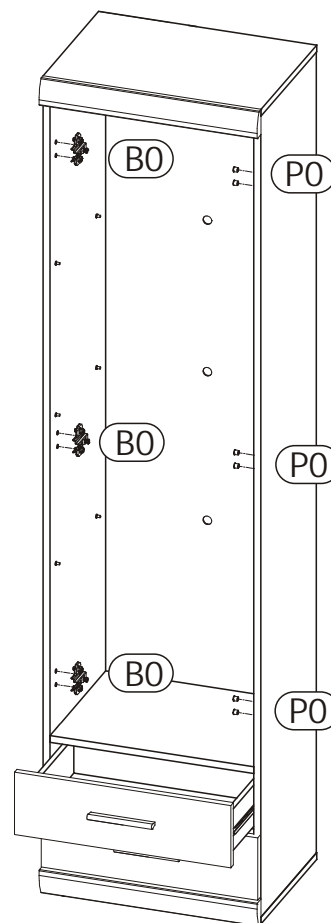
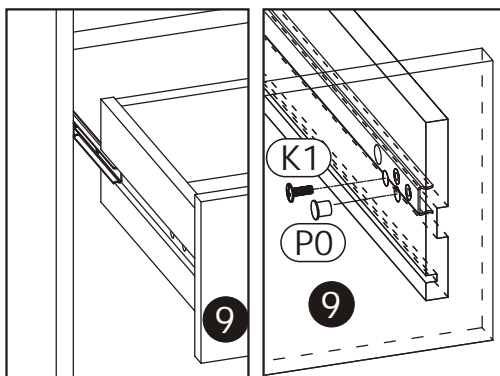
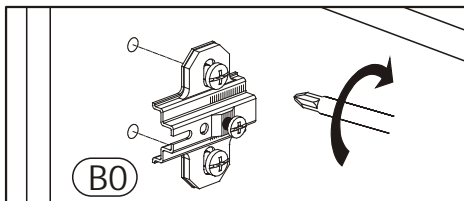
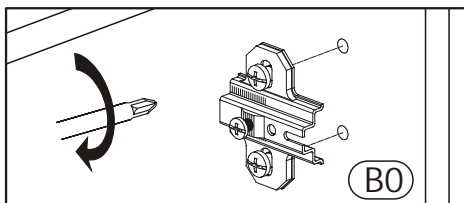
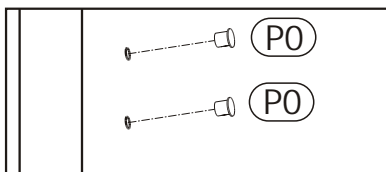
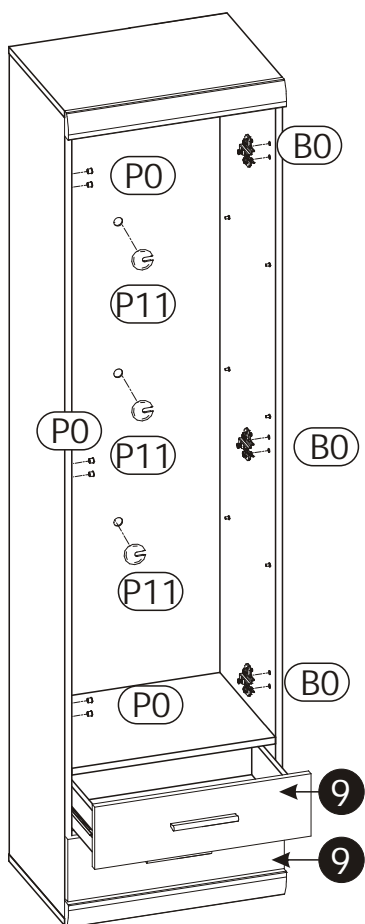
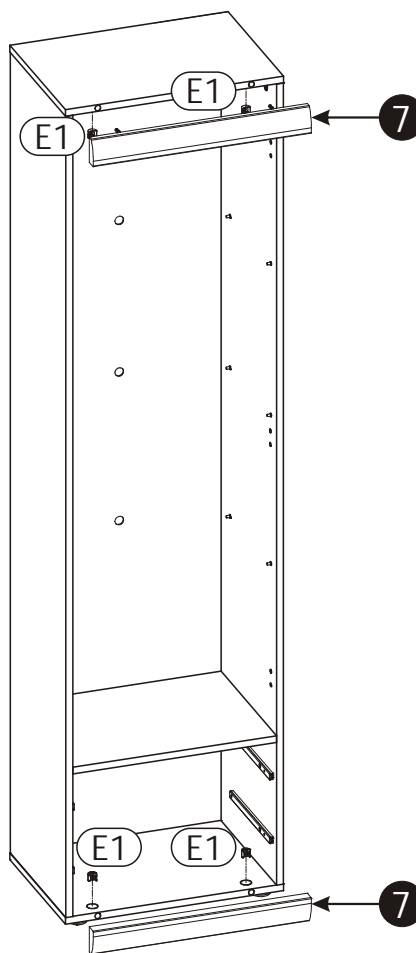
9 ▶

Istnieje mo liwo zamontowania drzwi tak, aby otwierały si one na lew lub na praw stron . Przyłó drzwi "8" do boku w celu okre lenia, w które otwory przykr ci prowadnik do zawiasu "B0". W pozostałe otwory znajduj ce si na boku włó plastikowe za lepki "P0".

Zamontuj szuflady „9”.

Wysu prowadnice "T0" i nasu na ni boczki szuflady według szkicu.

Dosu szuflad na prowadnicy tak, aby mo na było przykr ci wkr t "K1" przez otwór znajduj cy si w boczku szuflady (patrz szkic ). Do drugiego otworu w boczku wci nij za lepek "P0".

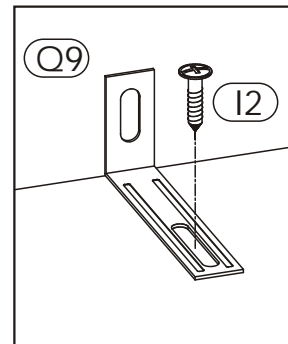




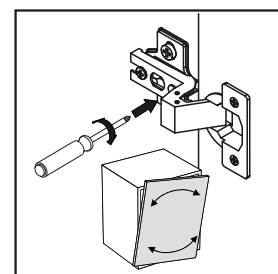
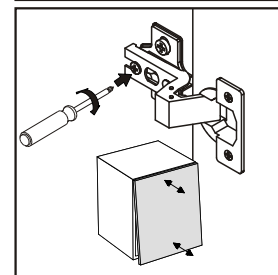
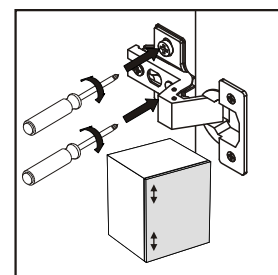
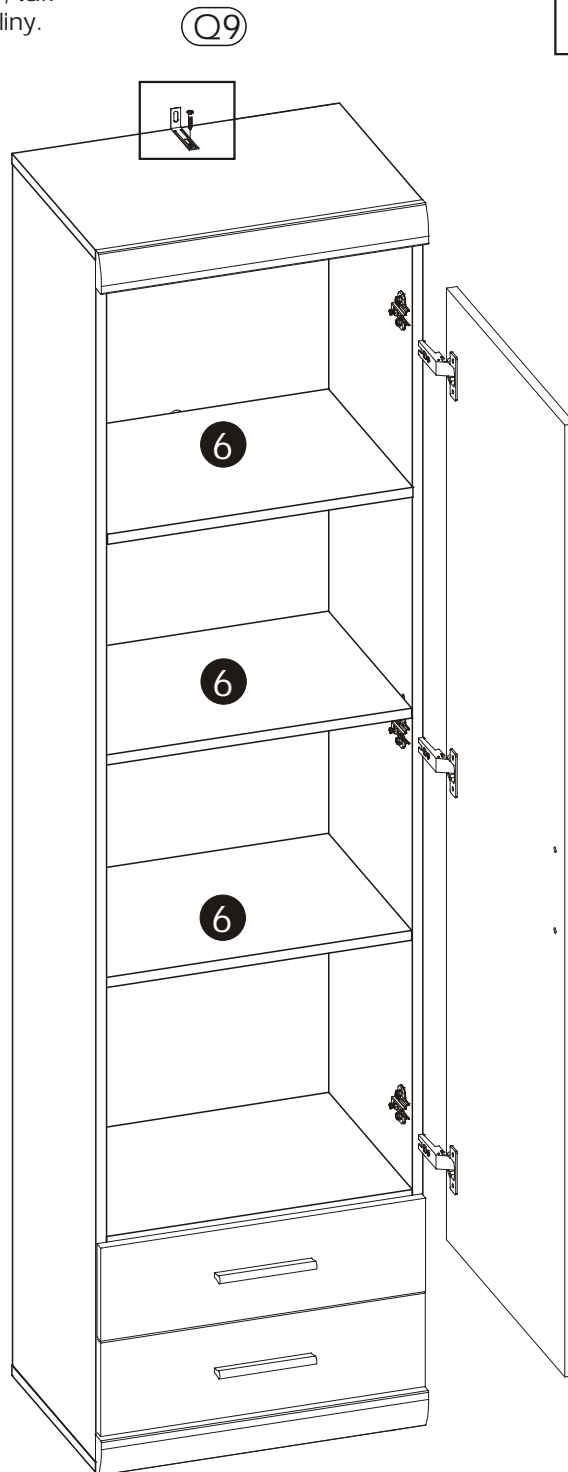
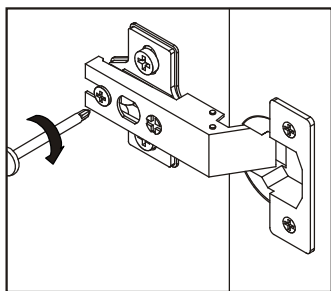
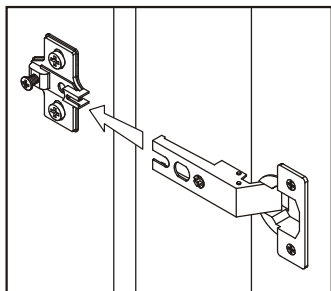
# 10 ▶

W celu bezpiecznego użytkowania producent zaleca przykręcić wyrób do ściany za pomocą katownika „Q9”

Producent nie dostarcza kolków i wkrętów mocujących. Aby przymocować wyrób do ściany należy użyć kolki z wkrętem odpowiednie do rodzaju ściany, na której wyrób będzie montowany. Po ustawieniu wyrobu w miejscu docelowym wyreguluj zawiasy, tak aby uzyskać jednakowe szczeliny.



Zamocuj drzwi.

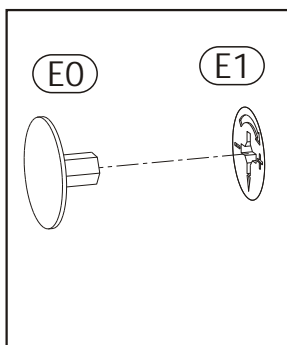


8

# 11 ▶

Włóż półki "6" na podpórki "D2".

Na mimo ród "E1" wciśnij za lepek "E0".





# Uwaga !

## Zasady użytkowania i konserwacji mebla.

1. Mebel powinien być użytkowany zgodnie z jego przeznaczeniem-w pomieszczeniach zamkniętych i zabezpieczonych przed działaniem warunków atmosferycznych.
2. Montaż wyrobu musi być wykonany zgodnie z załączoną instrukcją.
3. Wyrób nie może mieć zastosowania w saunie.
4. Mebel wykonany jest z płyty drewnopochodnej, należy chronić go przed bezpośrednim i długotrwałym kontaktem z wodą (w szczególności przed zalaniem), oraz przed wysokimi temperaturami (np. odparzenia).  
Wilgoć może wniknąć w materiał mebla i uszkodzić go.
5. Do czyszczenia powierzchni należy stosować lekko wilgotne, miękkie tkaniny, następnie wytrzeć do sucha.
6. W przypadku powstania silniejszych zabrudzeń można użyć łagodnych rodków myjących przeznaczonych do czyszczenia mebli.
7. Nie należy używać do czyszczenia aktywnych rodków chemicznych (np. usuwających kamień, rdzę, rodków do czyszczenia ceramiki itp.).
8. Za uszkodzenia powstałe w wyniku niestosowania się do powyższych zaleceń producent nie ponosi odpowiedzialności.